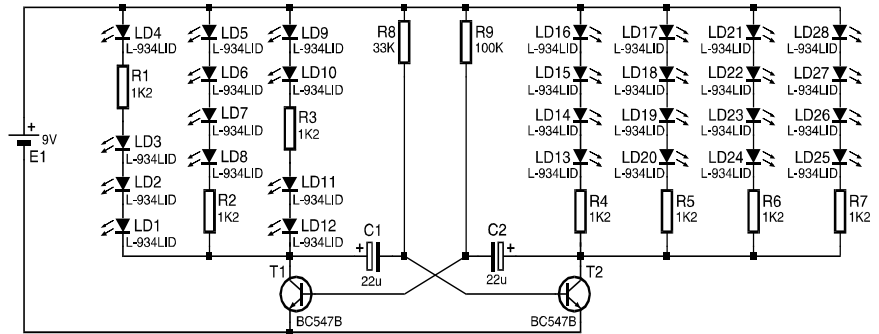
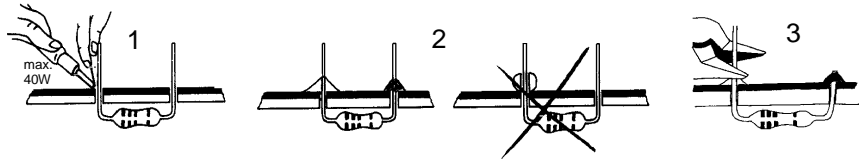
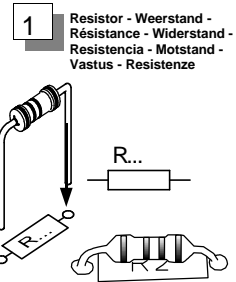


Soldering - Solderen - Soudage - Lötén - Soldadura - Lödning - Juottaminen - Saldatura - Solda



VELLEMAN KIT NV
 Legen Heirweg 33
 9890 Gavere
 Belgium
 Email: Support@velleman.be

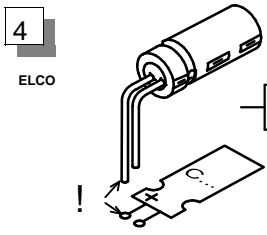
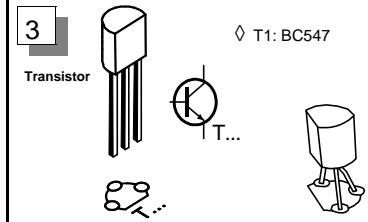
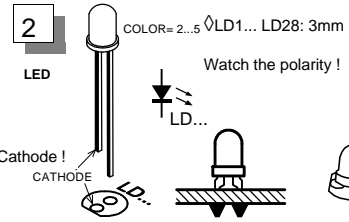


- ◊R1: 1K2
- ◊R2: 1K2
- ◊R3: 1K2
- ◊R4: 1K2
- ◊R5: 1K2
- ◊R6: 1K2
- ◊R7: 1K2
- ◊R8: 33K

(Brown, Red, Red) -(Bruin, Rood, Rood) -(Brun, Rouge, Rouge) -(Braun, Rot, Rot) - (Brun, Röd, Röd) -(Ruskea, Punainen, Punainen) -(Marrón, Rojo, Rojo) -(Castanho, Encarnado, Encarnado) -(Marrone, Rosso, Rosso)

(Orange, Orange, Orange) -(Oranje, Oranje, Oranje) -(Oranssi, Oranssi, Oranssi) -(Naranjado, Naranjado, Naranjado) -(Laranja, Laranja, Laranja) -(Aranciato, Aranciato, Aranciato)

(Brown, Black, Yellow) -(Bruin, zwart, Geel) -(Brun, noir, Jaune) -(Braun, Schwarz, Gelb) -(Brun, Svart, Gul) -(Ruskea, Musta, Keltainen) -(Marrón, Negro, Amarillo) -(Castanho, Preto, Amarelo) -(Marrone, Nero, Giallo)



- ◊C1: 22µF
- ◊C2: 22µF

